

# Fiche technique

Caractéristiques du produit



## Machine sous vide 20 m3/h, 520 mm

<b>Modèle</b>	<b>Code SAP</b>	00013552
VBD 20C	<b>Groupe d'articles</b>	Machines sous-vide



- Puissance de la pompe à vide [m3 / h]: 20
- Longueur de la barre de soudage [mm]: 520
- Largeur de la partie intérieure de l'appareil [mm]: 530
- Profondeur de la partie intérieure de l'appareil [mm]: 530
- Hauteur de la pièce interne [mm]: 210
- Type de contrôle: Digitale
- Injection de gaz inerte: Non
- Nombre de programmes: 10
- Réglage du temps de soudage: Oui
- Réglage du temps de mise sous vide: Oui
- Couvercle sécurisé: Oui
- Manomètre: Oui

<b>Code SAP</b>	00013552	<b>Alimentation</b>	230 V / 1N - 50 Hz
<b>Largeur nette [mm]</b>	605	<b>Puissance de la pompe à vide [m3 / h]</b>	20
<b>Profondeur nette [mm]</b>	655	<b>Longueur de la barre de soudage [mm]</b>	520
<b>Hauteur nette [mm]</b>	525	<b>Largeur de la partie intérieure de l'appareil [mm]</b>	530
<b>Poids net [kg]</b>	74.00	<b>Profondeur de la partie intérieure de l'appareil [mm]</b>	530
<b>Puissance électrique [kW]</b>	0.750	<b>Hauteur de la pièce interne [mm]</b>	210

# Fiche technique

Dessin technique



Machine sous vide 20 m<sup>3</sup>/h, 520 mm

Modèle

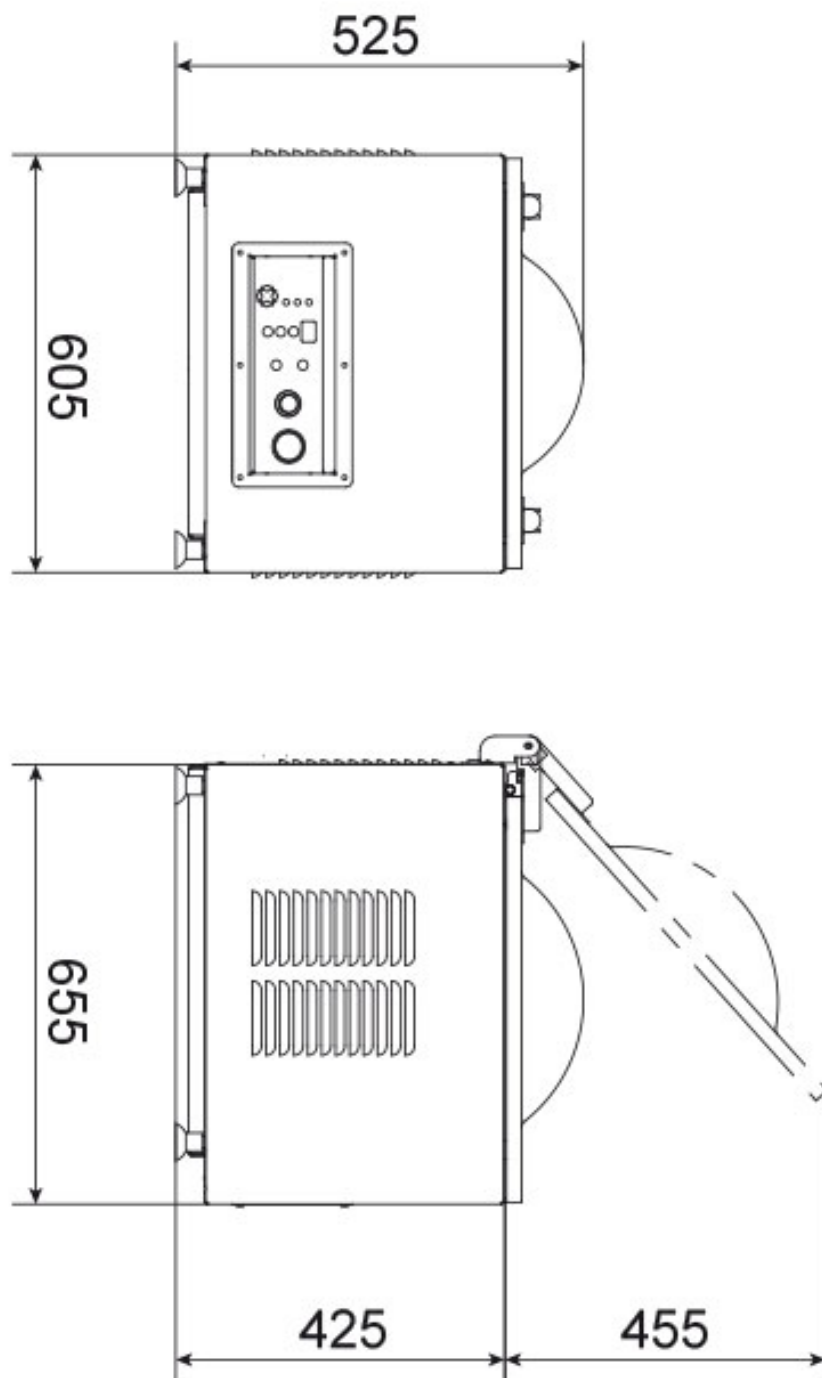
Code SAP

00013552

VBD 20C

Groupe d'articles

Machines sous-vide



# Fiche technique

## Avantages du produit



### Machine sous vide 20 m3/h, 520 mm

<b>Modèle</b>	<b>Code SAP</b>	00013552
VBD 20C	<b>Groupe d'articles</b>	Machines sous-vide

1

#### Temps de soudage réglable

- Fermeture plus étanche de l'emballage
- Plus grande sécurité de fermeture
  - Moins de taux d'erreur de l'opérateur

2

#### Couvercle en plexiglas convexe

- Plus grande variabilité de soudage
- Possibilité de travailler avec de plus grandes quantités à la fois

3

#### Chambre en acier inoxydable

- Résistance  
Facile d'entretien
- Grâce à la chambre en acier inoxydable, l'appareil est facile à entretenir
  - Propreté hygiénique

4

#### Softair, retour lent de l'air dans la chambre

- Respectueux du produit et du sac
- SoftAir élimine le risque d'endommager le sac et les aliments emballés sous vide, ce qui permet de réduire les coûts

5

#### Pieds en caoutchouc

- Élimination des vibrations
- Réduction du bruit de l'appareil
  - Durée de vie prolongée

# Fiche technique

Paramètres techniques



## Machine sous vide 20 m3/h, 520 mm

<b>Modèle</b>	<b>Code SAP</b>	00013552
VBD 20C	<b>Groupe d'articles</b>	Machines sous-vide

**1. Code SAP:**

00013552

**2. Largeur nette [mm]:**

605

**3. Profondeur nette [mm]:**

655

**4. Hauteur nette [mm]:**

525

**5. Poids net [kg]:**

74.00

**6. Largeur brute [mm]:**

700

**7. Profondeur brute [mm]:**

700

**8. Hauteur brute [mm]:**

620

**9. Poids brut [kg]:**

104.00

**10. Type d'appareil:**

Appareil électrique

**11. Matériel:**

Inox

**12. Puissance électrique [kW]:**

0.750

**13. Alimentation:**

230 V / 1N - 50 Hz

**14. Type de contrôle:**

Digitale

**15. Capot de protection:**

Plexiglas transparent

**16. Élément de sécurité:**

Sécurité de l'ouverture du couvercle

**17. Interrupteur principal:**

Oui

**18. Minuteur:**

Oui

**19. Injection de gaz inerte:**

Non

**20. Puissance de la pompe à vide [m3 / h]:**

20

**21. Longueur de la barre de soudage [mm]:**

520

**22. Nombre de programmes:**

10

**23. Réglage du temps de soudage:**

Oui

**24. Réglage du temps de mise sous vide:**

Oui

**25. Couvercle sécurisé:**

Oui

**26. Manomètre:**

Oui

**27. Largeur de la partie intérieur de l'appareil [mm]:**

530

**28. Profondeur de la partie intérieur de l'appareil [mm]:**

530

# Fiche technique

Paramètres techniques



## Machine sous vide 20 m<sup>3</sup>/h, 520 mm

<b>Modèle</b>	<b>Code SAP</b>	00013552
VBD 20C	<b>Groupe d'articles</b>	Machines sous-vide

### 29. Hauteur de la pièce interne [mm]:

210

### 30. Section des conducteurs CU [mm<sup>2</sup>]:

0,5

– Výkon (kW): 2,4-3,3 (230 V)